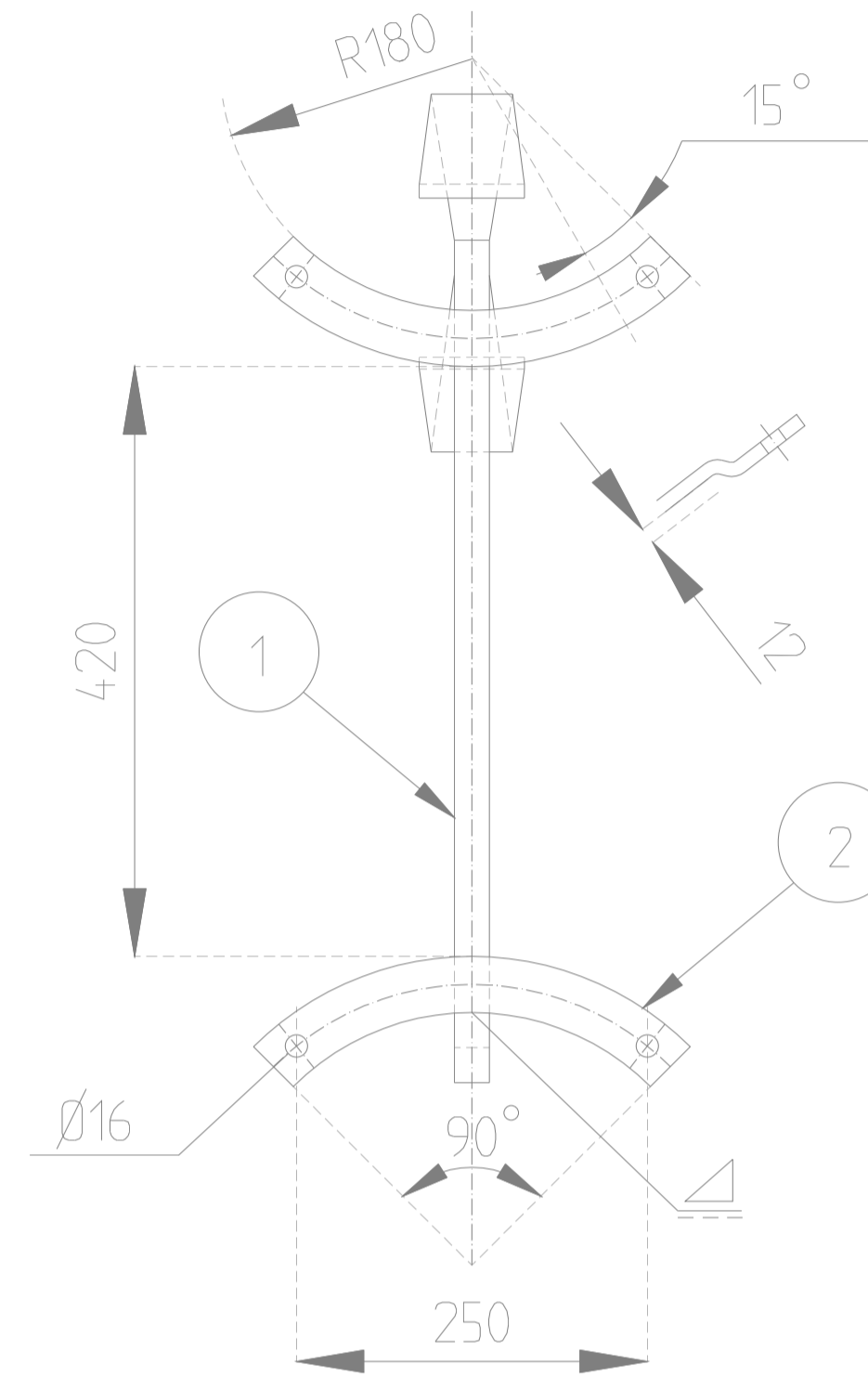
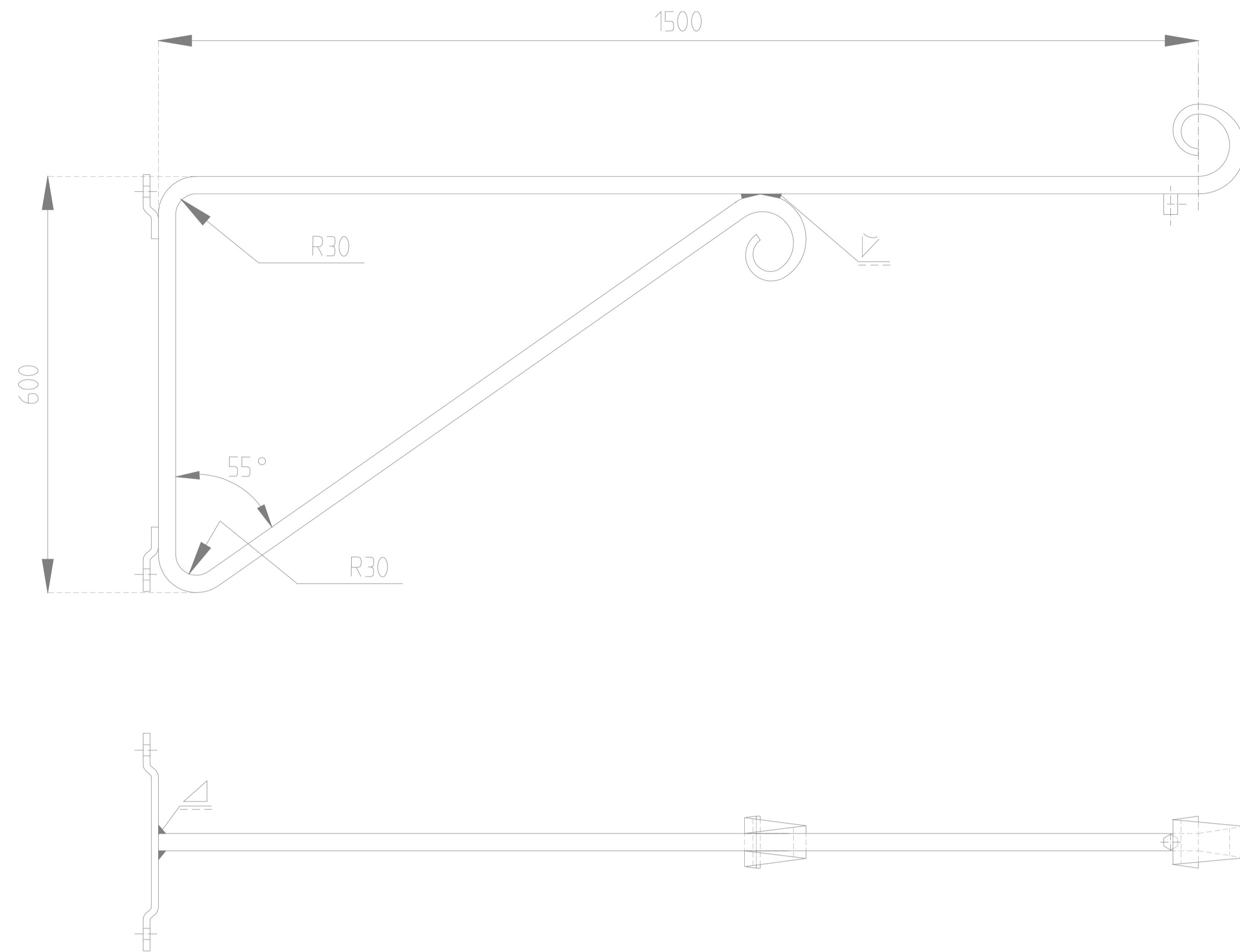


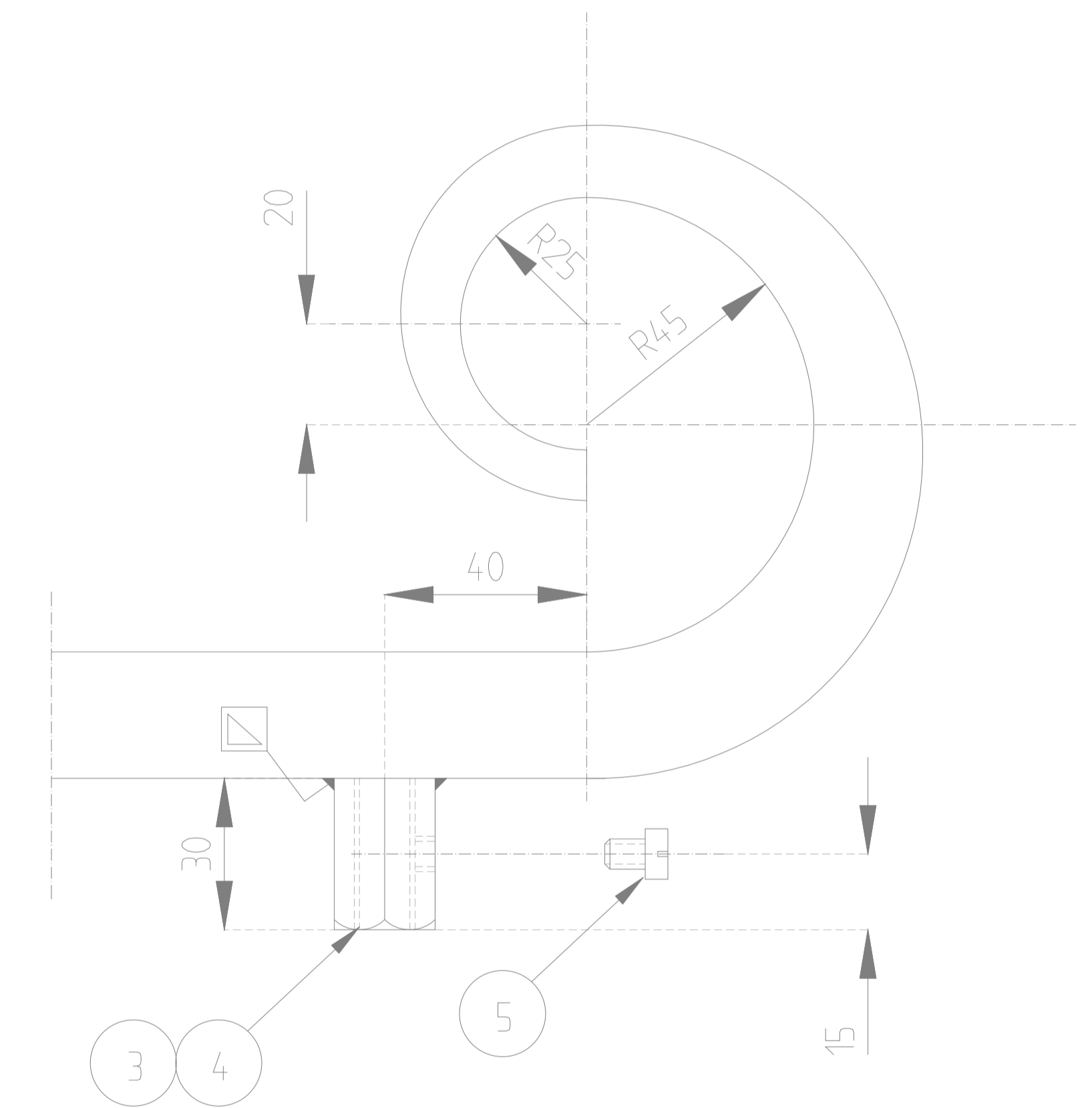
| ANTAL | | | | BENÄMNING | DET | MATERIAL | DATA |
|-------|---|---|---|--------------|-----|---------------------|-------|
| D | C | B | A | | | | |
| | | 1 | 1 | ARM | 1 | KVADRATSTÅNG | 25X25 |
| | | 2 | 2 | FÄSTE | 2 | PLATTSTÅNG | 10X40 |
| | | | 1 | ARMATURFÄSTE | 3 | SKARVMUTTER M6HM12 | KAPAD |
| | | 1 | | ARMATURFÄSTE | 4 | SKARVMUTTER U6HM5/8 | KAPAD |
| | | 1 | 1 | LÄSSKRUV | 5 | SR-MCS 6X8 | |



YTBEHANDLING

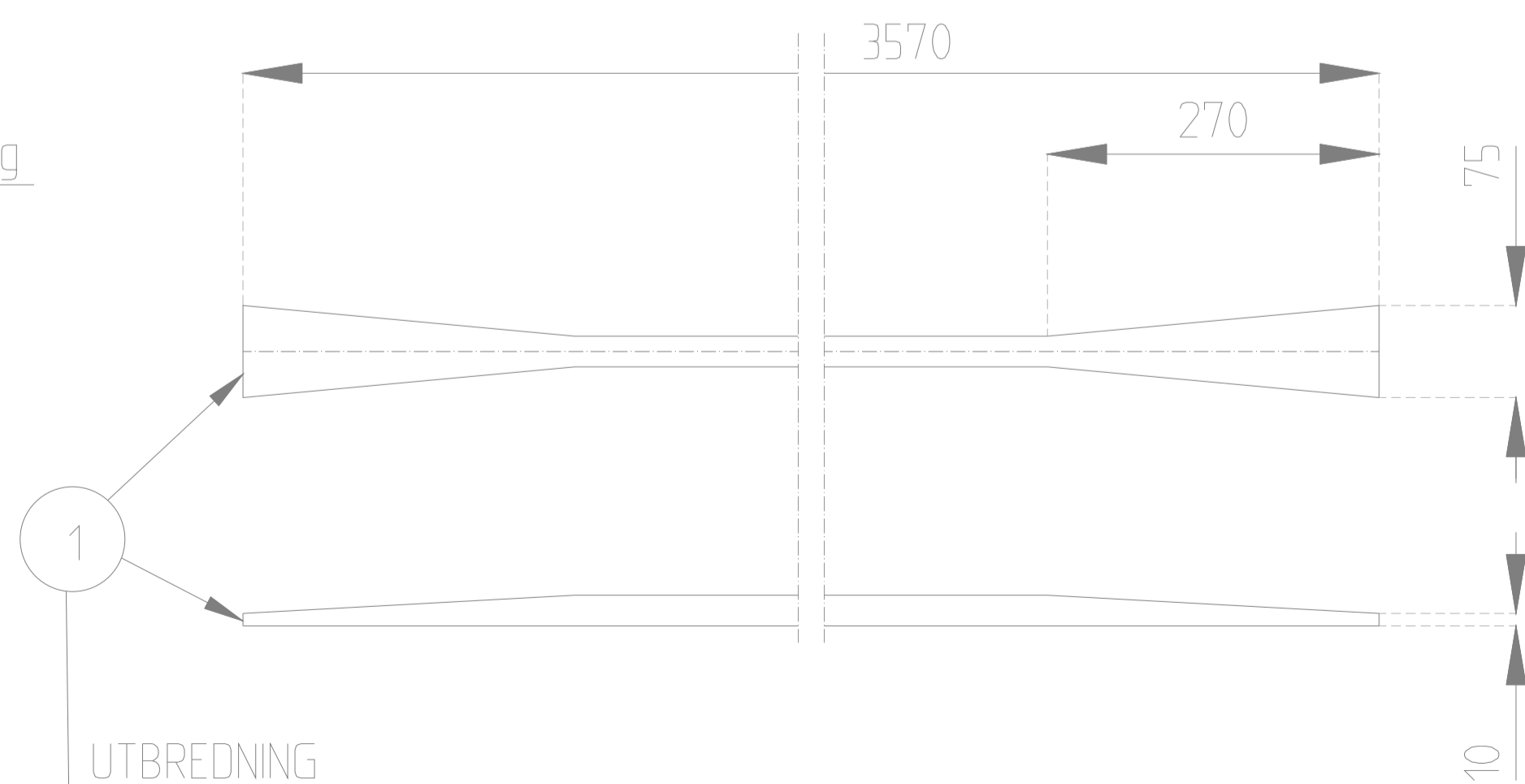
EFTER SANDBLÄSTRING BESTRYKES ARMEN MED FÖLJANDE EPOXIFÄRGER:

- 1 GRUNDNING INTERGARD EB
- 2 TÄCKNING 2GGR INTERTHANE PQ SVART



SKALA 1:2

VIKT: 20 Kg



| | | | |
|--|--|-----------------|--|
| GÖTEBORGS GATU AB TEKNIK BOX 1086 405 23 GÖTEBORG TEL 031/62 80 00 | E.T.A. El & Trafikteknik AB Marieholmsgatan 4 Box 1015 405 21 GÖTEBORG Tel: 031-62 73 00 Fax: 031-62 73 09 | UPPRÄTTAD FÖR | TRAFIK KONTORET GÖTEBORGS STAD |
| | | STANDARDRITNING | |
| HANDLÄGGARE | | KVAL SÄKRAD | |
| RITAD/DWG-FIL | | DNR | |
| STLYKTAR | | 363/93 | |
| GODKÄND GÖTEBORG | | SKALA | OBJEKTSNR |
| 96-01-15 | | 1:10 | |
| ERSÄTTER RITNING NR 22430 | | RITNINGSNR | REV |
| | | 363/93-4571 | |